

产 品 规 格 书

产品名称	时频综测仪
产品型号	ST100
定制产品名称	
定制产品型号	

需方:

供方:

签字/盖章:

签字/盖章:

时间:

时间:



同相科技
Synchronization Technology Ltd

网址: <http://www.sync-tech.com>

地址: 成都高新西区西芯大道 5 号汇都总部园 1 期 6 栋 501

一、产品特征

- 支持时间，时钟组合并同时测试，满足不同测试环境要求
- 远程连接测试软件可安装在多种操作系统上
- 支持手动、自动和定时测试方式
- 支持 NTP、PTP 响应能力测试
- 手持式终端、10 寸触摸屏液晶本地显控，操作简便，三步直达
- 支持 RMS、标准差等统计分析

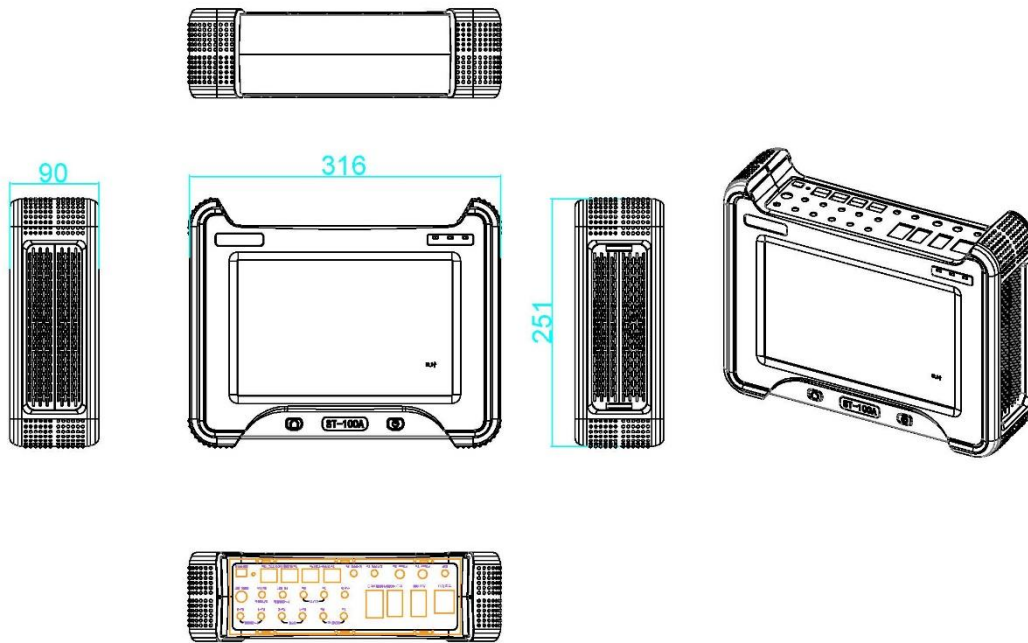


产品特性	规格名称	指标参数	备注
参考源	外部参考	可接收北斗/GPS 卫星时间 1PPS+TOD IRIG-B 码等时间参考 外部频率源 (10MHz/5MHz)	
	内置参考	高稳铷钟, 支持外部 10MHz (10 秒) 驯服和秒驯服	
	驯服精度	优于 3E-11 (15 分钟) 优于 1E-12 (60 分钟)	
频稳测试	测量范围	1MHz~120MHz	可支持 2 路同时测试
	准确度测试精度	5E-13	
	稳定度测试精度	1E-12/1s 5E-13/10s 1E-13/100	
时码测量	测量类型	支持 1PPS/1PPX、1PPS+TOD、IRIG-B (AC) 、 IRIG-B (DC) 、串行时间报文、DCF77、DCLS 等时码、脉冲测试 支持光 B 码和光脉冲信号	支持 3 路脉冲同时测试

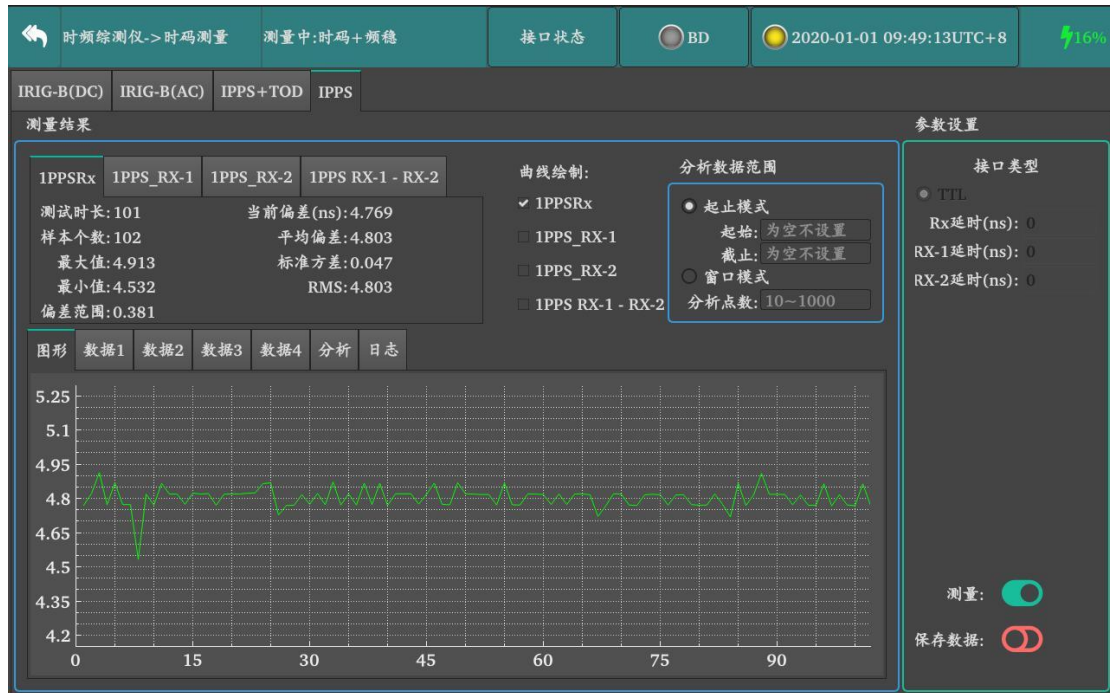
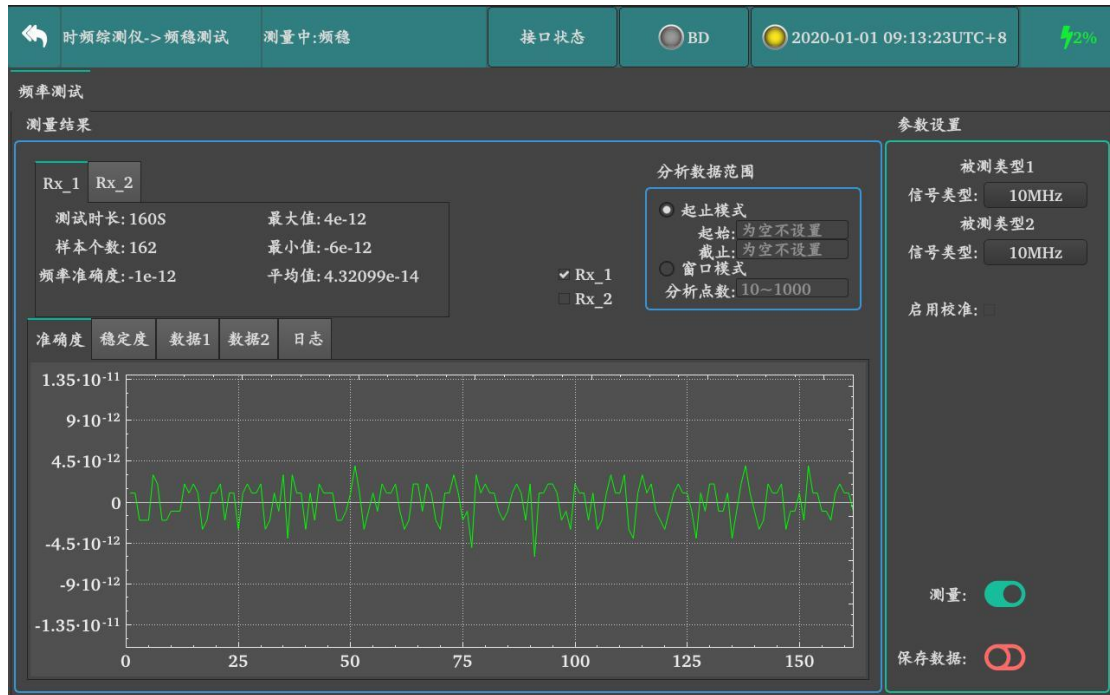
	测试分辨率	45ps	
时钟测量及分析	测量类型	支持 G.703 2.048MHz/2.048Mb/s、SyncE 时钟分析; E1 抖动测试(发送/接收)、漂移发送、误码测试(测量/插入); 支持时钟 TIE、MTIE、TDEV、ADEV 测量计算, 并按照 G.811、G.812、G.813、G.823、G.8261 等模板比对和深度分析;	
网络测量	测量类型	支持 NTP(SNTP、v2、v3、v4)和 PTP(1588v2) 网络时间接口, 网络接口可灵活配置主从模式, 适用多种测试模型的搭建; 支持 10G、1000M、100M、10M 网络环境; 支持 PDV/IPDV 测试, 可实时对时间戳数据进行统计、分析、保存, 方便快捷定位故障和异常分析; 支持 NTP (≥ 100 万次/s)、PTP 响应能力测试, 对任意网络报文打时间戳和抓包;	
高精度测量	测试功能	B1 选件: 高精度精密单点定位远程测试, 精度优于 1ns (RMS) ; B2 选件: 高精度北斗/GPS 卫星共视远程测试, 精度优于 5ns (RMS) ; B3 选件: 高精度光纤双向比对测试, 测试不确定度优于 50ps (RMS) ;	可同时选择
简易示波器	测试功能	支持脉冲幅度、占空比、周期等波形测试; 支持触发采样、自动测量功能;	
基准信号输出	输出类型	支持 1PPS/1PPX、1PPS+TOD、IRIG-B(AC)、IRIG-B(DC)、串行/网络时间报文、DCF77、NTP/SNTP、PTP(1588v2) 、DCLS、5/10MHz、	

		SyncE、2.048MHz/2.048Mb/s 等时间频率信号;	
	时码拉偏	±500ms, 分辨率 0.1ns	
	频率信号	默认 10MHz 输出, 可配置 1MHz-200MHz 任意频率输出	
电源功耗	电源	电源适配器电压: 220VAC±10% 50Hz 充电电压: 19VDC (Vcc±5%)	
	直流电流	≤2A (满电) ≤4A (充电中)	
	电池	内置锂离子充电电池, 电池续航 2-4 小时	
	电源接口	3.5mm 圆形插座	
环境温度	工作温度	0°C~+40°C	
	储存温度	-30°C~+70°C	
重量尺寸	重量	≤3kg	
	尺寸	316*251*88mm	

二、外形尺寸:

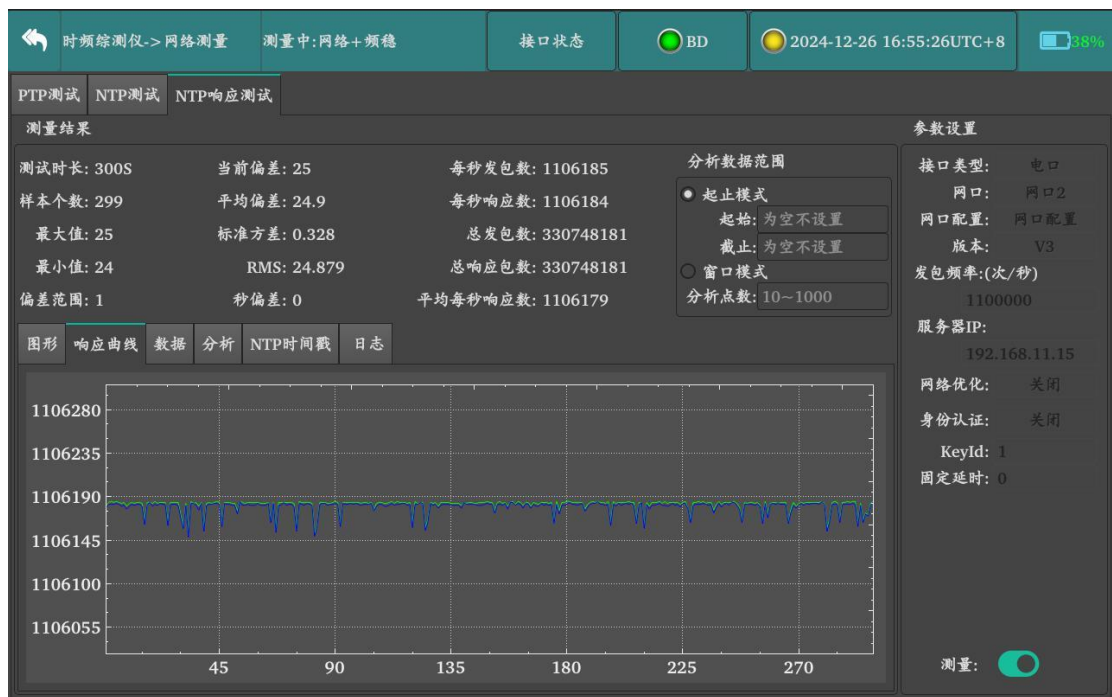
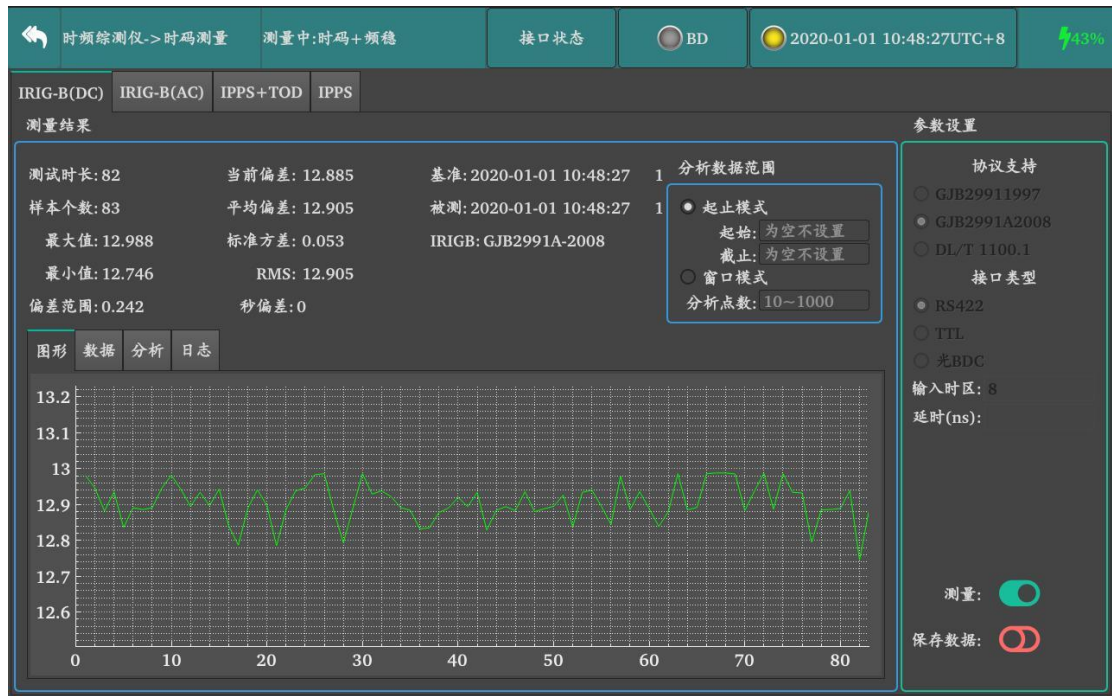


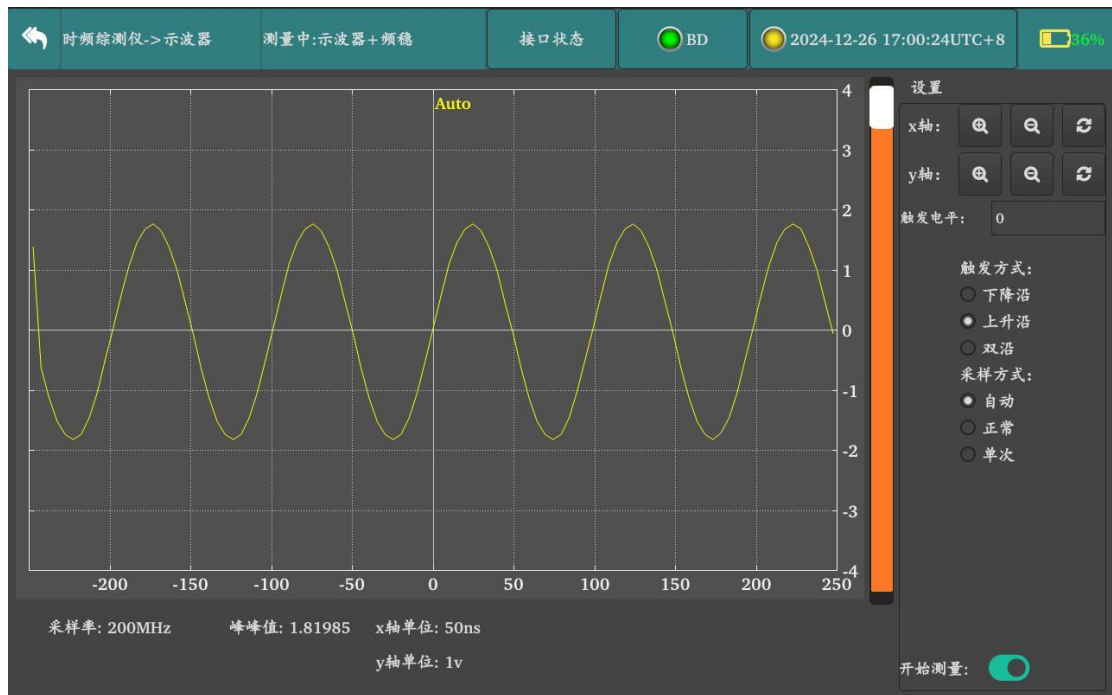
三、典型测试曲线:



网址: <http://www.sync-tech.com>

地址: 成都高新西区西芯大道 5 号汇都总部园 1 期 6 栋 501





四、选件

ST100 时频综测仪产品可额外配置以下选件:

编号	说明	是否选配
B1 选件	高精度精密单点定位远程测试, 精度优于 1ns (RMS)	<input type="checkbox"/>
B2 选件	高精度北斗/GPS 卫星共视远程测试, 精度优于 5ns (RMS)	<input type="checkbox"/>
B3 选件	高精度光纤双向比对测试, 测试不确定度优于 50ps (RMS)	<input type="checkbox"/>

五、配件

ST100 时频综测仪产品交付时按下表要求成套交付产品备附件:

序号	备附件	数量	备注
1	电源适配器	1	
2	SMA 转 SMB-KJ 转接头	4	
3	卫星天线	1	含 10m 馈线

六、交付资料

ST100 时频综测仪产品交付时按下表要求成套交付产品资料:

序号	备附件	数量	备注
1	出厂检验报告	1	
2	产品合格证	1	
3	产品使用说明书	1	纸质/电子版